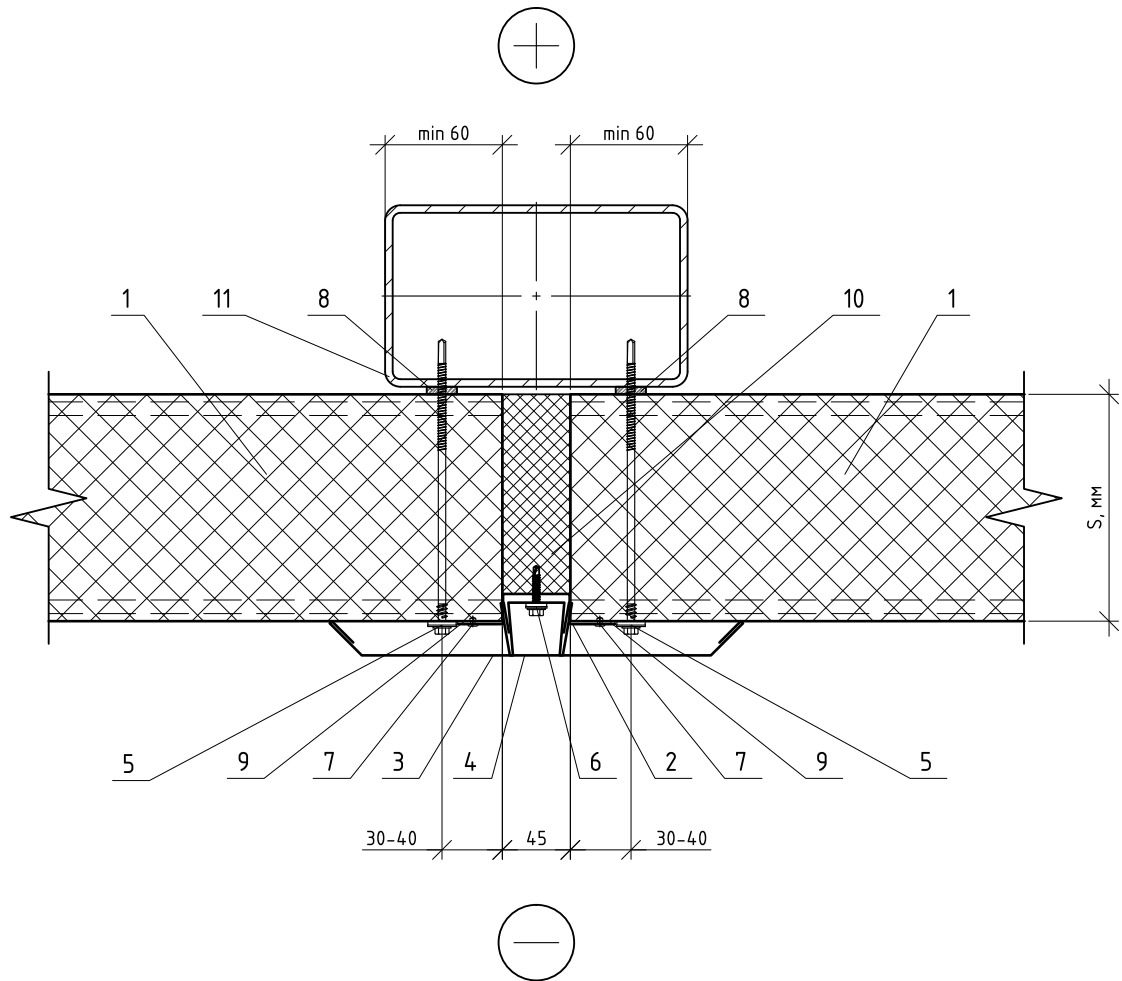




ЗАВОД ЛЕГКИХ
КОНСТРУКЦИЙ
DEKOR
*Качественные
решения*

Тип:	Технический каталог V.1.318		
Раздел:	Комплекты доборных элементов со скрытым крепежом		
Наименование:	Вертикальный стык		
Шифр узла:	Φ 15.1	Масштаб: 1:5	L=_____
Система сэндвич-панелей DEKOR			© ООО ЗЛК "Декор", 2008-2018



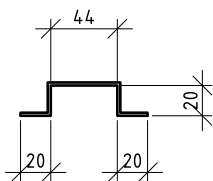
Поз.	Наименование	Ед. изм.	Кол-во
1	Сэндвич-панель DEKOR FPS		
2	Доборный элемент ОП-1	шт.	
3	Доборный элемент ДСК-1	шт.	
4	Доборный элемент ДСК-2	шт.	
5	Самосверлящий шуруп $\Phi 5,5/7,0$ с шайбой и EPDM-прокладкой	шт.	
6	Самосверлящий шуруп $\Phi 4,8 \times 28$ (шаг 300 мм)	шт.	
7	Заклепка вытяжная $\Phi 4$ (шаг 250 мм)	шт.	
8	Уплотнительная лента	м.п.	
9	Герметик для наружных работ	м.п.	
10	Минеральная вата	м ³	
11	Несущая конструкция		



ЗАВОД ЛЕГКИХ
КОНСТРУКЦИЙ
DEKOR
*Качественное
решение*

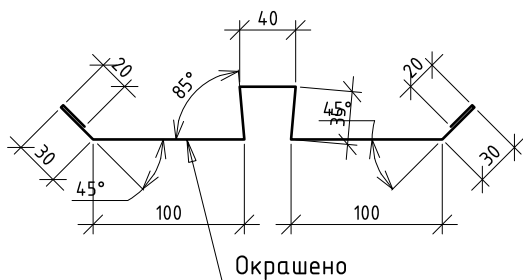
Тип:	Технический каталог V.1.318		
Раздел:	Комплекты доборных элементов со скрытым крепежом		
Наименование:	Вертикальный стык		
Шифр узла:	Ф 15.1	Масштаб: 1:5	L= _____
Система сэндвич-панелей DEKOR		© ООО ЗЛК "Декор", 2008-2018	

Доборный элемент ОП-1



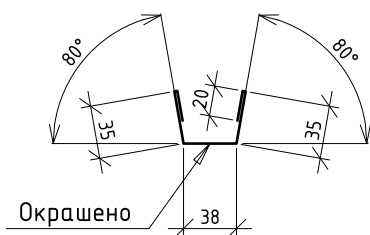
Материал:	стальной лист 1,0 мм
Тип покрытия:	_____ (см. каталог)
Цвет:	_____ (по каталогу RAL)
Длина:	_____ мм (не более 2500)
Ширина развертки:	124 мм
Кол-во:	_____ шт.
Общая площадь:	_____ м ²

Доборный элемент ДСК-1



Материал:	стальной лист 0,5 мм
Тип покрытия:	_____ (см. каталог)
Цвет:	_____ (по каталогу RAL)
Длина:	_____ мм (не более 3000)
Ширина развертки:	410 мм
Кол-во:	_____ шт.
Общая площадь:	_____ м ²

Доборный элемент ДСК-2

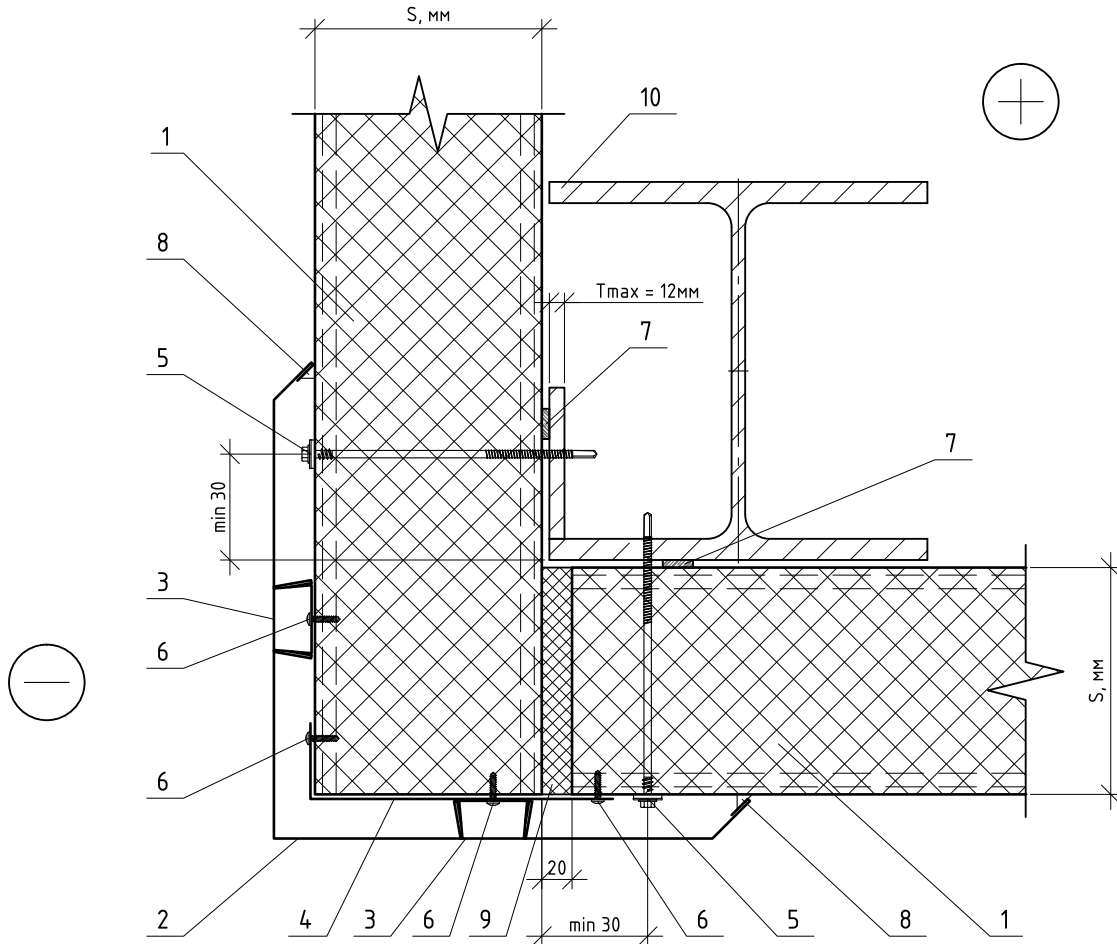


Материал:	стальной лист 0,5 мм
Тип покрытия:	_____ (см. каталог)
Цвет:	_____ (по каталогу RAL)
Длина:	_____ мм (не более 3000)
Ширина развертки:	148 мм
Кол-во:	_____ шт.
Общая площадь:	_____ м ²



ЗАВОД ЛЕГКИХ
КОНСТРУКЦИЙ
DEKOR
*Качественные
решения*

Тип:	Технический каталог V.1.318		
Раздел:	Комплекты доборных элементов со скрытым крепежом		
Наименование:	Угол наружный		
Шифр узла:	Φ 16.1	Масштаб: 1:5	L=_____
Система сэндвич-панелей DEKOR			© ООО ЗЛК "Декор", 2008-2018



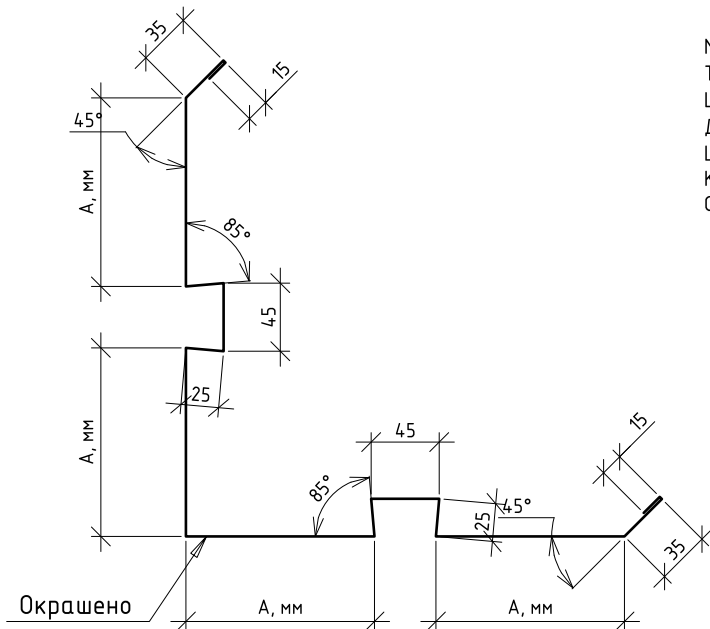
Поз.	Наименование	Ед. изм.	Кол-во
1	Сэндвич-панель DEKOR FPS		
2	Доборный элемент НСК-1	шт.	
3	Доборный элемент НСК-2	шт.	
4	Доборный элемент НСК-3	шт.	
5	Самосверлящий шуруп $\Phi 5,5/7,0$ с шайбой и EPDM-прокладкой	шт.	
6	Самосверлящий шуруп $\Phi 4,2$ или заклепка вытяжная $\Phi 4$ (шаг 300 мм)	шт.	
7	Уплотнительная лента	м.п.	
8	Герметик для наружных работ	м.п.	
9	Минеральная вата	м ³	
10	Несущая конструкция		



ЗАВОД ЛЕГКИХ
КОНСТРУКЦИЙ
DEKOR
Качественное
решение

Тип:	Технический каталог V.1.318		
Раздел:	Комплекты доборных элементов со скрытым крепежом		
Наименование:	Угол наружный		
Шифр узла:	Ф 16.1	Масштаб: 1:5	L= _____
Система сэндвич-панелей DEKOR		© ООО ЗЛК "Декор", 2008-2018	

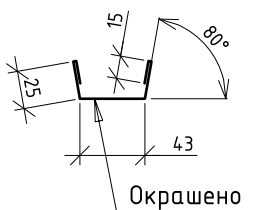
Доборный элемент НСК-1



Материал: стальной лист 0,5 мм
 Тип покрытия: _____ (см. каталог)
 Цвет: _____ (по каталогу RAL)
 Длина: _____ мм (не более 3000)
 Ширина развертки: _____ мм (см. таблицу)
 Кол-во: _____ шт.
 Общая площадь: _____ м²

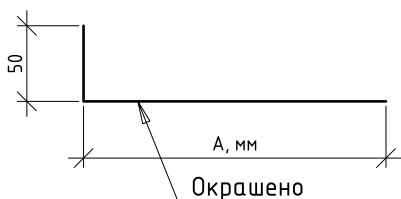
Толщина панели S, мм	50	80	100	120	150	180	200	250	300
Размер А, мм	75	90	100	110	125	140	150	175	175
Ширина развертки, мм	590	650	690	730	790	850	890	990	990

Доборный элемент НСК-2



Материал: стальной лист 0,5 мм
 Тип покрытия: _____ (см. каталог)
 Цвет: _____ (по каталогу RAL)
 Длина: _____ мм (не более 3000)
 Ширина развертки: 123 мм
 Кол-во: _____ шт.
 Общая площадь: _____ м²

Доборный элемент НСК-3



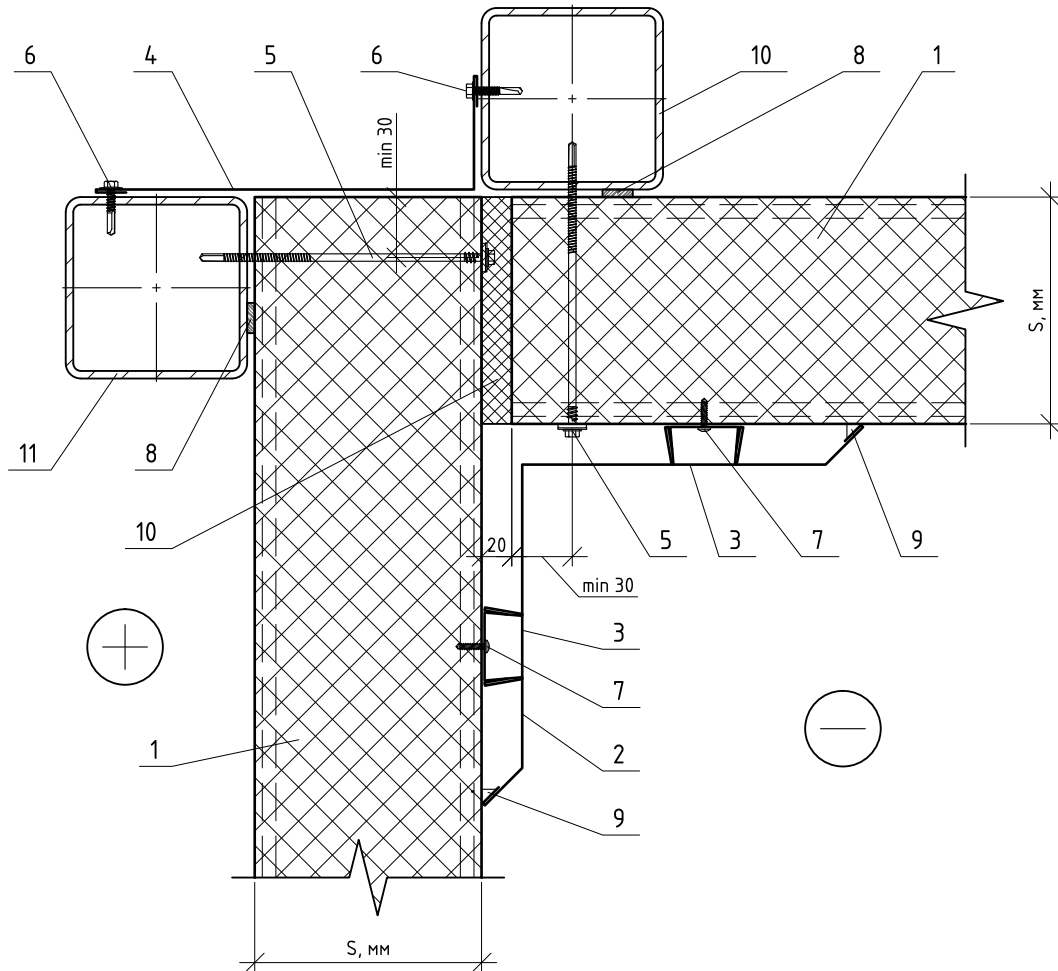
Материал: стальной лист 0,5 мм
 Тип покрытия: _____ (см. каталог)
 Цвет: _____ (по каталогу RAL)
 Длина: _____ мм (не более 3000)
 Ширина развертки: _____ мм (см. таблицу)
 Кол-во: _____ шт.
 Общая площадь: _____ м²

Толщина панели S, мм	50	80	100	120	150	180	200	250	300
Размер А, мм	100	130	150	170	200	230	250	300	350
Ширина развертки, мм	150	180	200	220	250	280	300	350	400



ЗАВОД ЛЕГКИХ
КОНСТРУКЦИЙ
DEKOR
*Качественные
решения*

Тип:	Технический каталог V.1.318		
Раздел:	Комплекты доборных элементов со скрытым крепежом		
Наименование:	Угол внутренний		
Шифр узла:	Φ 17.1	Масштаб: 1:5	L=_____
Система сэндвич-панелей DEKOR			© ООО ЗЛК "Декор", 2008-2018



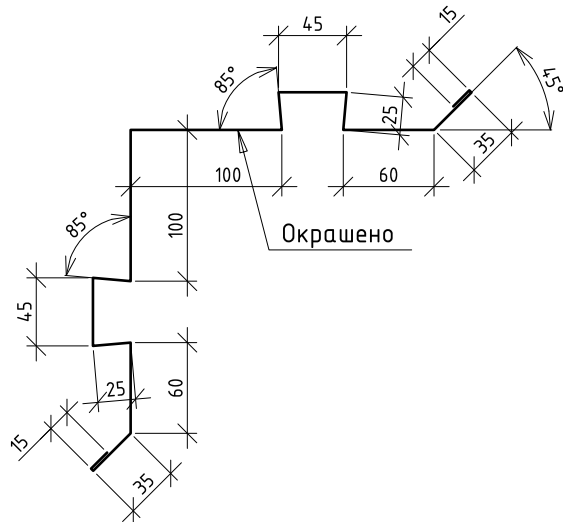
Поз.	Наименование	Ед. изм.	Кол-во
1	Сэндвич-панель DEKOR FPS		
2	Доборный элемент ВСК-1	шт.	
3	Доборный элемент ВСК-2	шт.	
4	Доборный элемент НУ-1	шт.	
5	Самосверлящий шуруп $\Phi 5,5/7,0$ с шайбой и EPDM-прокладкой	шт.	
6	Самосверлящий шуруп $\Phi 5,5 \times 32$ шайбой (шаг 300)	шт.	
7	Самосверлящий шуруп $\Phi 4,2$ или заклепка вытяжная $\Phi 4$ (шаг 300 мм)	шт.	
8	Уплотнительная лента	м.п.	
9	Герметик для наружных работ	м.п.	
10	Минеральная вата	м ³	
11	Конструкция фахверка		



ЗАВОД ЛЕГКИХ
КОНСТРУКЦИЙ
DEKOR
Качественное
решение

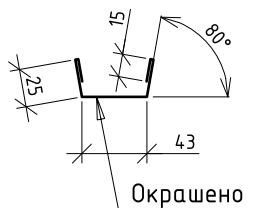
Тип:	Технический каталог V.1.318		
Раздел:	Комплекты доборных элементов со скрытым крепежом		
Наименование:	Угол внутренний		
Шифр узла:	Ф 17.1	Масштаб: 1:5	L= _____
Система сэндвич-панелей DEKOR		© ООО ЗЛК "Декор", 2008-2018	

Доборный элемент ВСК-1



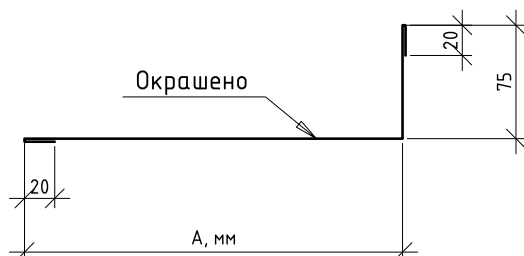
Материал:	стальной лист 0,5 мм
Тип покрытия:	_____ (см. каталог)
Цвет:	_____ (по каталогу RAL)
Длина:	_____ мм (не более 3000)
Ширина развертки:	610 мм
Кол-во:	_____ шт.
Общая площадь:	_____ м ²

Доборный элемент ВСК-2



Материал:	стальной лист 0,5 мм
Тип покрытия:	_____ (см. каталог)
Цвет:	_____ (по каталогу RAL)
Длина:	_____ мм (не более 3000)
Ширина развертки:	123 мм
Кол-во:	_____ шт.
Общая площадь:	_____ м ²

Доборный элемент НУ-1



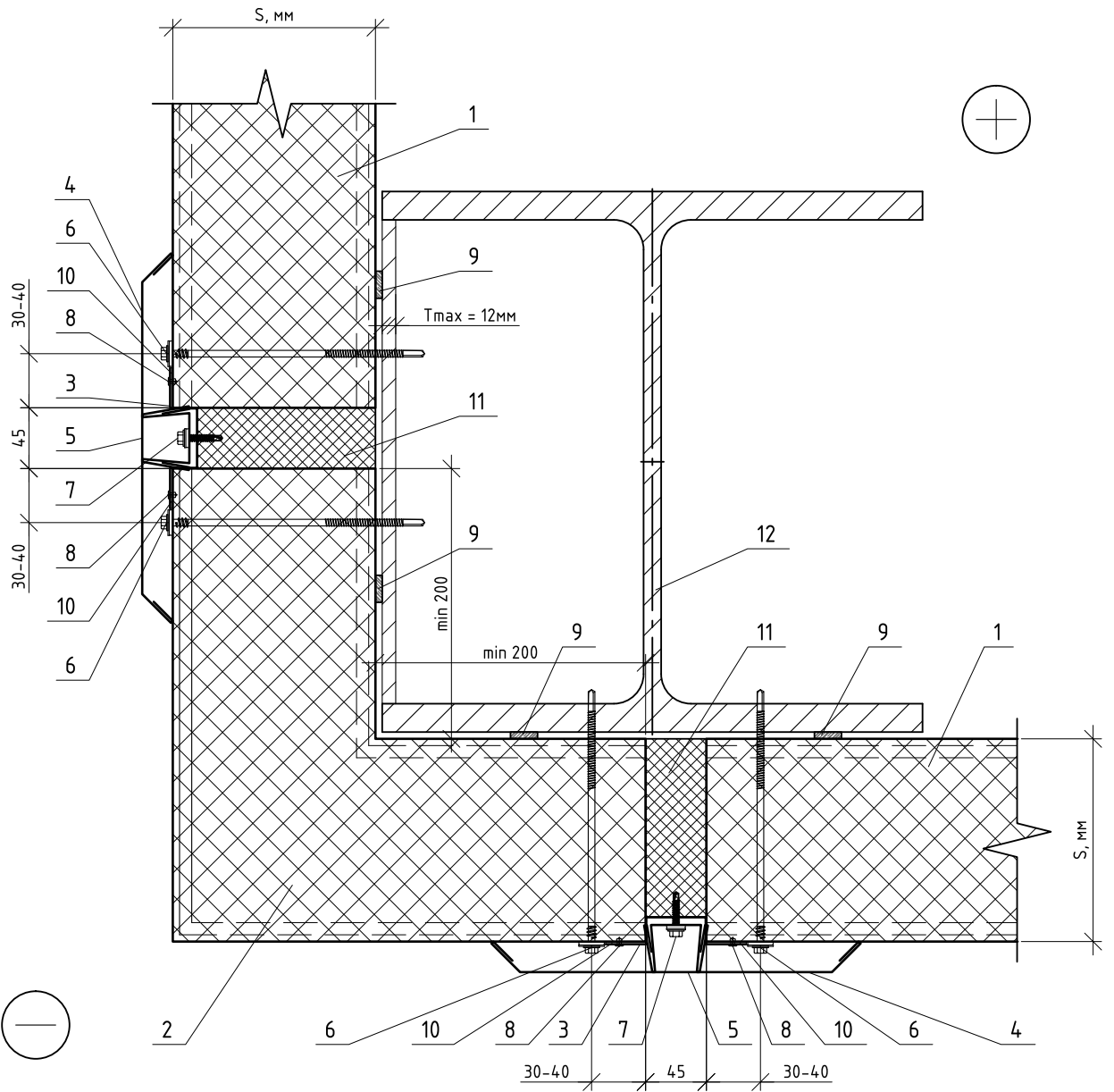
Материал:	стальной лист 0,5 мм
Тип покрытия:	_____ (см. каталог)
Цвет:	_____ (по каталогу RAL)
Длина:	_____ мм (не более 3000)
Ширина развертки:	_____ мм (см. таблицу)
Кол-во:	_____ шт.
Общая площадь:	_____ м ²

Толщина панели S, мм	50	80	100	120	150	180	200	250	300
Размер А, мм	150	180	200	220	250	280	300	350	400
Ширина развертки, мм	265	295	315	335	365	395	415	465	515



ЗАВОД ЛЕГКИХ
КОНСТРУКЦИЙ
DEKOR
*Качественное
решение*

Тип:	Технический каталог V.1.318		
Раздел:	Комплекты доборных элементов со скрытым крепежом		
Наименование:	Угловая панель		
Шифр узла:	Ф 18.1	Масштаб:	1:5 L=_____
Система сэндвич-панелей DEKOR			© ООО ЗЛК "Декор", 2008-2018



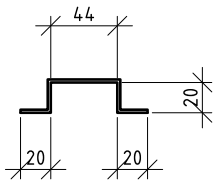
Поз.	Наименование	Ед. изм.	Кол-во
1	Сэндвич-панель DEKOR FPS		
2	Угловая сэндвич-панель DEKOR FPS		
3	Доборный элемент ОП-1	шт.	
4	Доборный элемент ДСК-1	шт.	
5	Доборный элемент ДСК-2	шт.	
6	Самосверлящий шуруп $\Phi 5,5/7,0$ с шайбой и EPDM-прокладкой	шт.	
7	Самосверлящий шуруп $\Phi 4,8 \times 28$ (шаг 300 мм)	шт.	
8	Заклепка вытяжная $\Phi 4$ (шаг 250 мм)	шт.	
9	Уплотнительная лента	м.п.	
10	Герметик для наружных работ	м.п.	
11	Минеральная вата	м ³	
12	Несущая конструкция		



ЗАВОД ЛЕГКИХ
КОНСТРУКЦИЙ
DEKOR
*Качественное
решение*

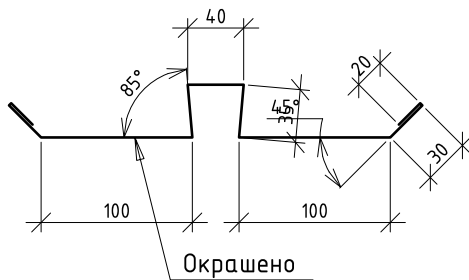
Тип:	Технический каталог V.1.318		
Раздел:	Комплекты доборных элементов со скрытым крепежом		
Наименование:	Угловая панель		
Шифр узла:	Ф 18.1	Масштаб: 1:5	L= _____
Система сэндвич-панелей DEKOR		© ООО ЗЛК "Декор", 2008-2018	

Доборный элемент ОП-1



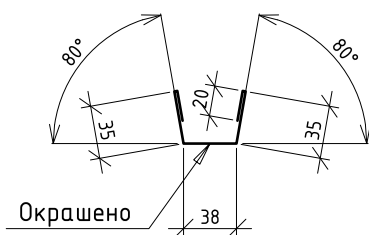
Материал:	стальной лист 1,0 мм
Тип покрытия:	_____ (см. каталог)
Цвет:	_____ (по каталогу RAL)
Длина:	_____ мм (не более 2500)
Ширина развертки:	124 мм
Кол-во:	_____ шт.
Общая площадь:	_____ м ²

Доборный элемент ДСК-1



Материал:	стальной лист 0,5 мм
Тип покрытия:	_____ (см. каталог)
Цвет:	_____ (по каталогу RAL)
Длина:	_____ мм (не более 3000)
Ширина развертки:	410 мм
Кол-во:	_____ шт.
Общая площадь:	_____ м ²

Доборный элемент ДСК-2

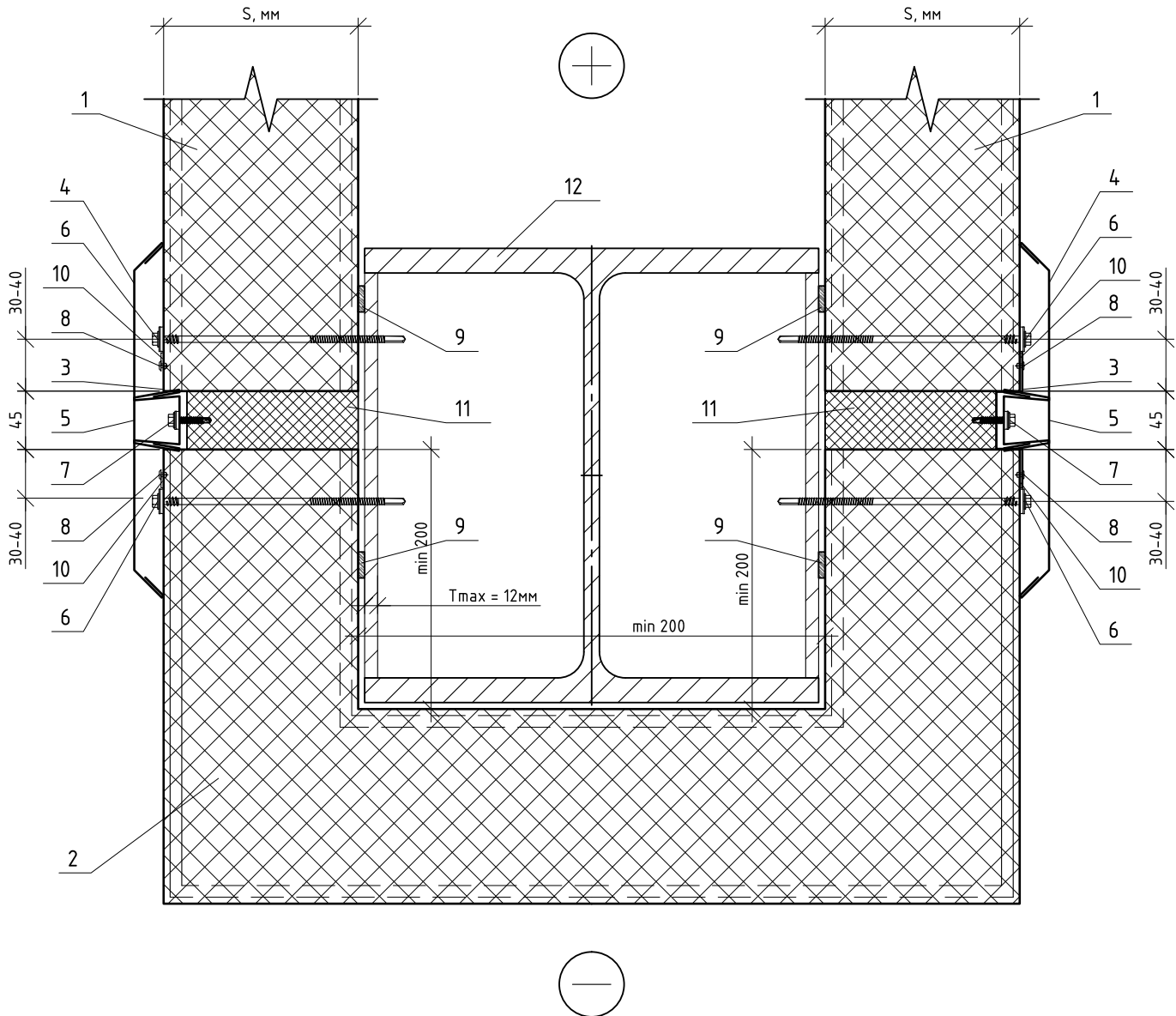


Материал:	стальной лист 0,5 мм
Тип покрытия:	_____ (см. каталог)
Цвет:	_____ (по каталогу RAL)
Длина:	_____ мм (не более 3000)
Ширина развертки:	148 мм
Кол-во:	_____ шт.
Общая площадь:	_____ м ²



ЗАВОД ЛЕГКИХ
КОНСТРУКЦИЙ
DEKOR
*Качественные
решения*

Тип:	Технический каталог V.1.318		
Раздел:	Комплекты доборных элементов со скрытым крепежом		
Наименование:	П-образная панель		
Шифр узла:	Ф 19.1	Масштаб: 1:5	L=_____
Система сэндвич-панелей DEKOR		© ООО ЗЛК "Декор", 2008-2018	



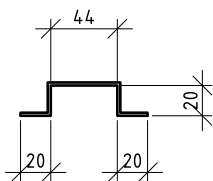
Поз.	Наименование	Ед. изм.	Кол-во
1	Сэндвич-панель DEKOR FPS		
2	Угловая сэндвич-панель DEKOR FPS		
3	Доборный элемент ОП-1	шт.	
4	Доборный элемент ДСК-1	шт.	
5	Доборный элемент ДСК-2	шт.	
6	Самосверлящий шуруп $\Phi 5,5/7,0$ с шайбой и EPDM-прокладкой	шт.	
7	Самосверлящий шуруп $\Phi 4,8 \times 28$ (шаг 300 мм)	шт.	
8	Заклепка вытяжная $\Phi 4$ (шаг 250 мм)	шт.	
9	Уплотнительная лента	м.п.	
10	Герметик для наружных работ	м.п.	
11	Минеральная вата	м ³	
12	Несущая конструкция		



ЗАВОД ЛЕГКИХ
КОНСТРУКЦИЙ
DEKOR
*Качественное
решение*

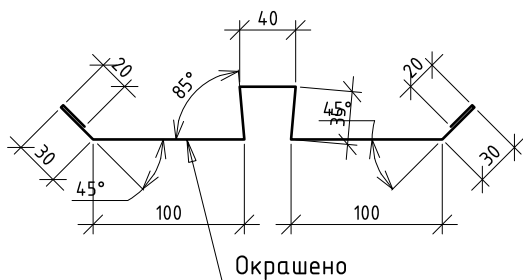
Тип:	Технический каталог V.1.318		
Раздел:	Комплекты доборных элементов со скрытым крепежом		
Наименование:	П-образная панель		
Шифр узла:	Ф 19.1	Масштаб: 1:5	L= _____
Система сэндвич-панелей DEKOR		© ООО ЗЛК "Декор", 2008-2018	

Доборный элемент ОП-1



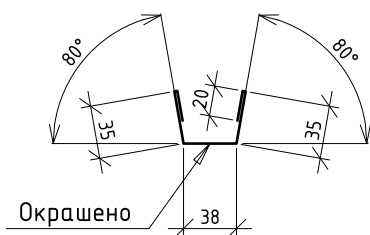
Материал:	стальной лист 1,0 мм
Тип покрытия:	_____ (см. каталог)
Цвет:	_____ (по каталогу RAL)
Длина:	_____ мм (не более 2500)
Ширина развертки:	124 мм
Кол-во:	_____ шт.
Общая площадь:	_____ м ²

Доборный элемент ДСК-1



Материал:	стальной лист 0,5 мм
Тип покрытия:	_____ (см. каталог)
Цвет:	_____ (по каталогу RAL)
Длина:	_____ мм (не более 3000)
Ширина развертки:	410 мм
Кол-во:	_____ шт.
Общая площадь:	_____ м ²

Доборный элемент ДСК-2



Материал:	стальной лист 0,5 мм
Тип покрытия:	_____ (см. каталог)
Цвет:	_____ (по каталогу RAL)
Длина:	_____ мм (не более 3000)
Ширина развертки:	148 мм
Кол-во:	_____ шт.
Общая площадь:	_____ м ²