



ЗАВОД ЛЁГКИХ
КОНСТРУКЦИЙ
DEKOR

СЭНДВИЧ-ПАНЕЛИ
ФАСОННЫЕ ЭЛЕМЕНТЫ
ЛЕГКОСБРАСЫВАЕМЫЕ КОНСТРУКЦИИ



8 (800) 500-14-26

**E-mail:info@dekor-bor.ru
sandwich@dekor-bor.ru**

www.dekor-bor.ru

О ЗАВОДЕ

Завод лёгких конструкций «ДЕКОР» - производственно-строительная компания, работающая на российском рынке с 2008 г. Основным ассортиментом производства являются стеновые и кровельные сэндвич-панели с утеплителем минеральная вата, модульные здания на основе блок-контейнеров DEKOR, а также металлоконструкции. Все продукты компании идеально подходят для реализации современных строительных объектов различного назначения в любых климатических условиях.

Продукция изготавливается на высокотехнологичном оборудовании австралийской компании Hilling Pty производительностью 1 200 000 м² панелей в год. Линия регулярно модернизируется и дополняется новыми программами, позволяющими увеличить объемы производства и получить новые виды продукции, без потери качества.

Качество выпускаемой продукции соответствует ГОСТ и ТУ, а также имеет заключение об огнестойкости конструкций ЗЛК «ДЕКОР» от МРА DRESDEN (Германия). Система менеджмента качества на предприятии подтверждена международным сертификатом ISO 9001:2015 TUV Rheinland Cert GmbH.»



ЗАВОД ЛЁГКИХ
КОНСТРУКЦИЙ

ДЕКОР

*Качественное
решение*



ЗАВОД ЛЁГКИХ
КОНСТРУКЦИЙ

DEKOR

НАШИ ПРЕИМУЩЕСТВА:



ОПЫТ РАБОТЫ
С 2008 Г.



БОЛЕЕ 7000
ОБЪЕКТОВ
ОТ АФРИКИ ДО
АНТАРКТИКИ



СОБСТВЕННОЕ
ПРОЕКТНОЕ БЮРО



СОБСТВЕННЫЙ
АВТОПАРК



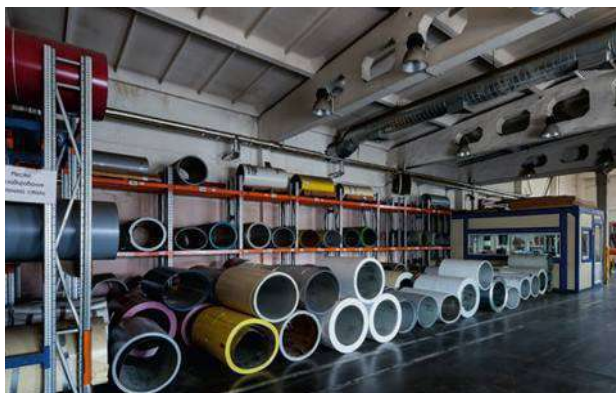
СОБСТВЕННАЯ
ИСПЫТАТЕЛЬНАЯ
ЛАБОРАТОРИЯ



ПРОДУКЦИЯ
СООТВЕТСТВУЕТ
ГОСТ



БОЛЕЕ 20000 М²
ПРОИЗВОДСТВЕННЫХ
ПЛОЩАДЕЙ



СКЛАД МЕТАЛЛА



СКЛАД МИНЕРАЛЬНОЙ ВАТЫ



ЛИНИЯ СЭНДВИЧ-ПАНЕЛЕЙ



**АВТОМАТИЗИРОВАННАЯ ЛИНИЯ
СЭНДВИЧ-ПАНЕЛЕЙ HILLING PTU**



**УЧАСТОК УПАКОВКИ
СЭНДВИЧ-ПАНЕЛЕЙ**



**УЧАСТОК ИЗГОТОВЛЕНИЯ
ДОБОРНЫХ ЭЛЕМЕНТОВ**



**ПОКРАСКА ДОБОРНЫХ
ЭЛЕМЕНТОВ**



ИСПЫТАТЕЛЬНАЯ ЛАБОРАТОРИЯ



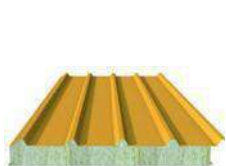
СОБСТВЕННЫЙ АВТОПАРК

ТРЕХСЛОЙНЫЕ СЭНДВИЧ-ПАНЕЛИ ПРОИЗВОДСТВА ЗЛК «ДЕКОР»

Трехслойные сэндвич-панели представляют собой самонесущую бескаркасную трехслойную конструкцию, состоящую из двух стальных оцинкованных листов толщиной 0,5-0,7 мм с полимерным покрытием: Pural, Polyester, PVDF, PVC200 (Пластизоль). В качестве наполнителя применяют пенополистирол или негорючую минераловатную плиту на основе базальтового волокна. Толщина наполнителя варьируется в зависимости от назначения конструкции и климатических условий эксплуатации. В комплекте с сэндвич-панелями изготавливаются и поставляются доборные фасонные элементы из оцинкованной стали толщиной 0,5-0,7 мм с полимерным покрытием, усиленные фасонные изделия из оцинкованной стали толщиной от 1,0 мм и более, а также крепеж и комплектующие.

ПОЛНАЯ УКОМПЛЕКТОВАННАЯ ПОСТАВКА

- СЭНДВИЧ-ПАНЕЛИ
- ДОБОРНЫЕ ЭЛЕМЕНТЫ
- ТЕХНИЧЕСКАЯ ДОКУМЕНТАЦИЯ
- КРЕПЁЖ
- ГАРАНТИИ



кровельные
сэндвич-панели



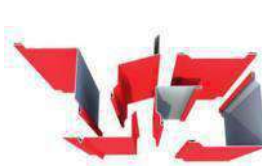
стеновые
сэндвич-панели



противопожарные
сэндвич-панели



угловые
сэндвич-панели



доборные
элементы



легкосбрасываемые
конструкции

ЗАМОК Z-LOC



Соединение сэндвич-панелей осуществляется в замок Z-loc. Замок обеспечивает герметичность, защиту от наледи и конденсата, идеальные стыки между панелями, пригоден для вертикального и горизонтального монтажа.

ЦВЕТОВЫЕ РЕШЕНИЯ RAL



ПРЕИМУЩЕСТВА:

Трехслойные сэндвич-панели предназначены для использования в качестве наружных и внутренних стен, перегородок, (фасадные FPS), и эксплуатируемых и неэксплуатируемых перекрытий и кровли (кровельные RPS). Они используются как в новом строительстве, так и при реконструкции промышленных объектов, производственных и складских помещений, складских комплексов, пищевых и сельскохозяйственных предприятий, АЗС, котельных, торговых павильонов, зданий холодильников и морозильных камер и т.д.

Сэндвич-панели Dekor обладают высокими производственными характеристиками, конкурентными преимуществами, среди которых:



**КОРОТКИЕ СРОКИ
ВОЗВЕДЕНИЯ ОБЪЕКТОВ
СТРОИТЕЛЬСТВА**



**ПРОСТОТА МОНТАЖА
И ДЕМОНТАЖА**



**НИЗКАЯ
МАТЕРИАЛОЁМКость
КАРКАСОВ И
ФУНДАМЕНТОВ**



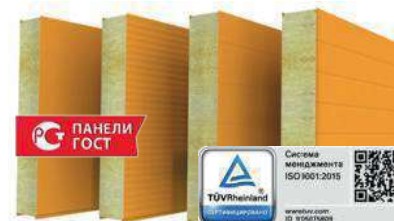
**ВЫСОКИЕ ТЕПЛО-
И ЗВУКОИЗОЛЯЦИОННЫЕ
ХАРАКТЕРИСТИКИ**



**НИЗКИЕ ЗАТРАТЫ НА
СТРОИТЕЛЬСТВО И
ЭКСПЛУАТАЦИЮ**

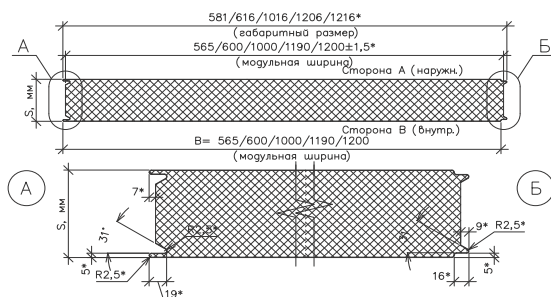
ФАСАДНЫЕ (СТЕНОВЫЕ) СЭНДВИЧ-ПАНЕЛИ «ДЕКОР» И ПРОТИВОПОЖАРНЫЕ ПЕРЕГОРОДКИ

Фасадные (стеновые) сэндвич-панели являются современным конструктивным решением для стеновых ограждающих конструкций зданий и сооружений, а также используются в качестве внутренних перегородок для помещений общественного и промышленного назначения.



ТЕХНИЧЕСКИЕ ХАРАКТЕРИСТИКИ

Панели Dekor могут монтироваться вертикально и горизонтально. Монтажная ширина сэндвич-панелей 565 мм, 600 мм, 1000 мм, 1190 мм, 1200 мм. Длина панели от 1,5 м до 13 м. Внешняя и внутренняя стороны панелей могут иметь следующие виды профиля:



ВИДЫ ПРОФИЛИРОВАНИЯ СЭНДВИЧ-ПАНЕЛИ DEKOR

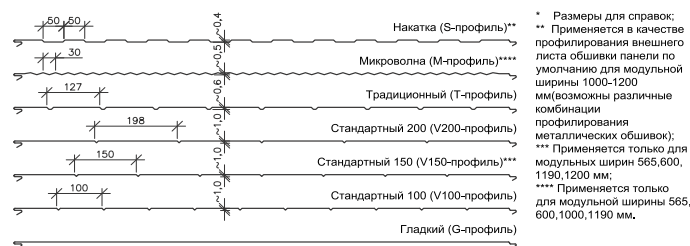


ТАБЛИЦА «ТЕХНИЧЕСКИЕ ХАРАКТЕРИСТИКИ ФАСАДНЫХ СЭНДВИЧ-ПАНЕЛЕЙ»

№ п/п	Наименование показателя, ед.изм.	Толщина панели S***, мм										
		40	50	60	75	100	120	150	180	200	250	300
1	Длина панели L, мм	1500-13000										
2	Ширина монтажная B, мм	565, 600, 1000, 1190, 1200										
3	Удельный вес, кг/м ²	13	14,1	15,2	16,9	E19,6	21,8	25,1	28,4	30,6	36,1	41,6
4	Приведенное сопротивление теплопередаче R _п , м ² ·°C	1,01	1,25	1,49	1,85	2,54	3,01	3,73	4,44	4,92	6,11	7,3
5	Предел огнестойкости (по СНиП 21-01-97), мин	EI 30	EI 30	EI 30	EI 45	EI 60	EI 90	EI 150				
6	Горючесть утеплителя (по СНиП 21-01-97)	НГ										
7	Индекс изоляции воздушного шума R _w ****, дБ	32	32	32	32	34	35	35	35	35	35	35
8	Звукоизоляция транспортного потока R _s *****, дБА	29	29	29	29	29	30	30	30	30	30	30

Примечание:

- 1) Данные приведены для панелей с наружными облицовками из стального оцинкованного листа с лакокрасочным покрытием толщиной 6=0,6/0,5 мм и утеплителя из минераловатной плиты плотностью 110 кг/м³;
- 2) Требования по огнестойкости подтверждены сертификатом пожарной безопасности НСОПБ.RU.PRO22.H.00160 и НСОПБ.RU.PRO22.H.0016;
- 3)***Возможно изготовление панелей любой толщины в диапазоне 40-300 мм при согласовании с заказчиком;
- 4)**** Нормируемый параметр звукоизоляции для внутренних ограждающих конструкций жилых и общественных зданий, а так же вспомогательных зданий промышленных предприятий;
- 5)***** Нормируемый показатель звукоизоляции наружных ограждающих конструкций.



ПРЕИМУЩЕСТВА:



ВЫСОКИЕ ТЕПЛОИЗОЛИРУЮЩИЕ СВОЙСТВА



НЕ ТРЕБУЕТСЯ ВНЕШНЯЯ/ ВНУТРЕННЯЯ ОТДЕЛКА



МОНТАЖ В ЛЮБОЕ ВРЕМЯ ГОДА



ОТЛИЧНЫЕ ЗВУКОИЗОЛИРУЮЩИЕ СВОЙСТВА



ЭКОЛОГИЧНОСТЬ И БЕЗОПАСНОСТЬ



МАЛЫЙ ВЕС
использование облегченного каркаса и фундамента



ВЫСОКИЙ СРОК СЛУЖБЫ



МНОГООБРАЗИЕ ВИДОВ ПРОФИЛЯ, ПОКРЫТИЙ И ЦВЕТА ОБЛИЦОВКИ

ПРЕИМУЩЕСТВА:

КРОВЕЛЬНЫЕ СЭНДВИЧ-ПАНЕЛИ «ДЕКОР»

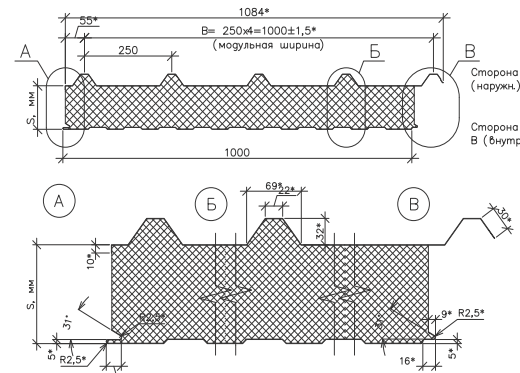
Кровельные панели Dekor представляют собой трехслойную конструкцию, состоящую из минераловатной плиты, облицованной двумя стальными окрашенными холоднокатаными листами, широко используются для монтажа различных кровельных конструкций.

При проектировании любого объекта важными характеристиками кровельной системы Dekor являются: огнестойкость, высокая надёжность, широкая цветовая гамма, быстрота монтажа, отличная звуко- и теплоизоляция.

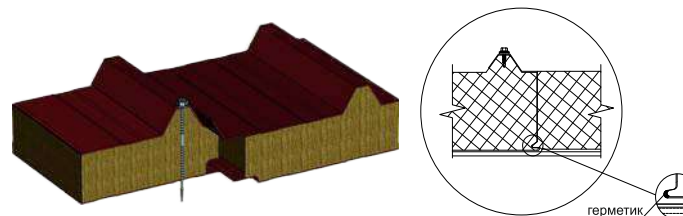
Минимальный рекомендованный уклон кровли 7 градусов. Монтажная ширина кровельных сэндвич-панелей Dekor 1000 мм, длина панели от 1,5 до 13 м.

ТАБЛИЦА «ОСНОВНЫЕ ТЕХНИЧЕСКИЕ ХАРАКТЕРИСТИКИ КРОВЕЛЬНЫХ СЭНДВИЧ-ПАНЕЛЕЙ»

№ п/п	Наименование показателя, ед.изм.	Толщина панели Б***, мм							
		50	80	100	120	150	200	250	300
1	Длина панели L, мм	1500-13000							
2	Ширина монтажная В, мм	1000							
3	Удельный вес, кг/м ²	19,9	22,9	25,4	28,1	31,9	38,4	44,9	51,1
4	Приведенное сопротивление теплопередаче R ₀ , м ² °С/Вт	1,18	1,78	2,16	2,58	3,16	4,18	5,21	6,15
5	Предел огнестойкости (по СНиП 21-01-87*) ¹ , мин	RE 30	RE 45	RE 60					
6	Горючесть утеплителя (по СНиП 21-01-87*) ²	НГ							
7	Звукоизоляция транспортного потока R _в , дБА	30	30	31	31	32	32	32	32
8	Минимальный рекомендованный уклон кровли, %	10 (необходимо дополнительное уплотнение стыков)							



КРОВЕЛЬНЫЙ ЗАМОК



НАДЁЖНО ВЫДЕРЖИВАЮТ РАЗЛИЧНЫЕ ВИДЫ НАГРУЗОК
СИЛЬНЫЕ ПОРЫВЫ ВЕТРА, ТОЛСТЫЙ СНЕЖНЫЙ ПОКРОВ И ПРОЧЕЕ.



НИЗКАЯ ТЕПЛОПРОВОДНОСТЬ
СНИЖАЕТ ЭНЕРГОПОТРЕБЛЕНИЕ



ВЫСОКАЯ ПРОЧНОСТЬ И ГЕРМЕТИЧНОСТЬ



ДОЛГОВЕЧНОСТЬ
СОХРАНЯЕТСЯ ДАЖЕ ПРИ СЛОЖНЫХ КЛИМАТИЧЕСКИХ УСЛОВИЯХ



ВЫСОКАЯ ОГНЕСТОЙКОСТЬ (НЕ ГОРЮЧИ)
СНИЖАЕТСЯ РИСК ВОЗГОРАНИЙ И РАСПРОСТРАНЕНИЯ ОГНЯ.



ОЦИНКОВАННЫЙ МЕТАЛЛ И ТЕПЛОИЗОЛИРУЮЩИЙ СЛОЙ НЕ ПОДВЕРЖЕНЫ КОРРОЗИИ И ВОЗДЕЙСТВИЮ АГРЕССИВНОЙ СРЕДЫ



ПРОСТОЙ МОНТАЖ
СУЩЕСТВЕННО МИНИМИЗИРУЕТ СРОКИ СТРОИТЕЛЬСТВА



МАЛЫЙ ВЕС СНИЖАЕТ НАГРУЗКУ НА ФЕРМЫ, ПРОГОНЫ, КОЛОННЫ, ФУНДАМЕНТ, ЧТО ПРОДЛЕВАЕТ СРОК ЭКСПЛУАТАЦИИ ВСЕГО ЗДАНИЯ



ИСКЛЮЧАЮТСЯ ДЕФОРМАЦИИ И ИЗМЕНЕНИЯ ДРУГИХ ПАРАМЕТРОВ
НА ПРОТЯЖЕНИИ УСТАНОВЛЕННОГО ЭКСПЛУАТАЦИОННОГО ПЕРИОДА



ОСОБЫЙ ВИД ЗАМКА-КРЕПЛЕНИЯ ПАНЕЛЕЙ МЕЖДУ СОБОЙ
ИСКЛЮЧАЕТ ПОЯВЛЕНИЕ ЩЕЛЕЙ, ПРИ ПРАВИЛЬНОМ МОНТАЖЕ ОТСУТСТВУЕТ РИСК ПРОТЕЧЕК



ШИРОКИЙ ДИАПАЗОН РАЗМЕРОВ
ВОЗМОЖНОСТЬ ИЗГОТОВЛЕНИЯ ПОД ЗАКАЗ



ДОСТУПНАЯ ЦЕНА

УГЛОВЫЕ СЭНДВИЧ-ПАНЕЛИ «ДЕКОР»



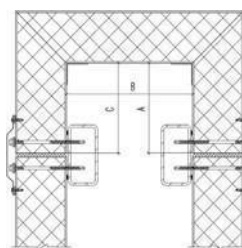
Угловые сэндвич-панели являются новым предложением на строительном рынке. Их использование придаёт фасаду здания завершённый вид, позволяет экономить время и снизить затраты при осуществлении строительных работ.

Использование угловых сэндвич-панелей при вертикальном монтаже позволяет обойтись без дополнительных угловых доборных элементов.

Угловые панели Dekor позволяют реализовать любые архитектурные идеи при возведении торговых-развлекательных центров, спортивных комплексов и зданий с выраженной эстетической составляющей фасада.

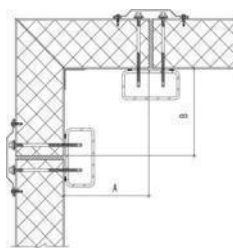
Размеры угловых сэндвич-панелей Dekor при вертикальном монтаже:

- А и В от 200 мм до 675 мм для панелей шириной 1000 мм.
- А и В от 200 мм до 865 мм для панелей шириной 1190 мм.



Размеры П-образных сэндвич-панелей Dekor при горизонтальном монтаже:

- минимальные значения размеров А, В и С - 200 мм.



Размеры угловых сэндвич-панелей Dekor при горизонтальном монтаже:

- минимальные значения размеров А и В - 200 мм.



ПРЕИМУЩЕСТВА:



ГЕРМЕТИЧНОСТЬ



ВЫСОКИЕ ТЕПЛОИЗОЛЯЦИОННЫЕ ХАРАКТЕРИСТИКИ



ВЫПОЛНЯЮТ ФУНКЦИЮ ЭФФЕКТИВНОЙ ОГНЕУПОРНОЙ ЗАЩИТЫ ВНУТРЕННИХ ОПОР СООРУЖЕНИЙ



ВЫСОКОЕ КАЧЕСТВО И ДОЛГОВЕЧНОСТЬ



ПРЕПЯТСТВУЮТ ВОЗНИКНОВЕНИЮ «МОСТИКОВ ХОЛОДА»



ДОСТУПНАЯ СТОИМОСТЬ



КРАСИВЫЙ ВНЕШНИЙ ВИД

ПРОТИВОПОЖАРНЫЕ ПЕРЕГОРОДКИ И СТЕНЫ ИЗ СЭНДВИЧ-ПАНЕЛЕЙ «ДЕКОР»

ПРЕИМУЩЕСТВА:



СЭНДВИЧ-ПАНЕЛИ С НАПОЛНИТЕЛЕМ БАЗАЛЬТОВАЯ МИНЕРАЛЬНАЯ ВАТА ЯВЛЯЮТСЯ НАИБОЛЕЕ СТОЙКИМИ К ВОЗДЕЙСТВИЮ ВЫСОКИХ ТЕМПЕРАТУР И ОТКРЫТОГО ОГНЯ



СЭНДВИЧ-ПАНЕЛИ "ДЕКОР" С ТОЛЩИНОЙ УТЕПЛИТЕЛЯ 120 ММ ВЫДЕРЖИВАЮТ ВОЗДЕЙСТВИЕ ВЫСОКИХ ТЕМПЕРАТУР БОЛЕЕ 2-Х ЧАСОВ



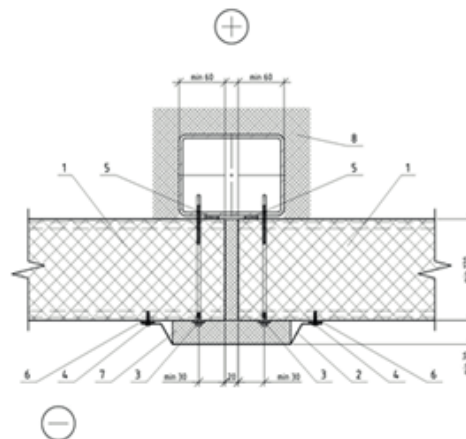
ЛЕГКИЙ МОНТАЖ И ДЕМОНТАЖ СЭНДВИЧ-ПАНЕЛЕЙ ПРИ ВОЗДЕЙСТВИИ НЕБЛАГОПРИЯТНЫХ ФАКТОРОВ

Согласно Заклчению, испытательного центра пожарной безопасности "Пожполитест" трехслойные сэндвич-панели (ПТСМ-120) могут применяться не только в качестве противопожарных перегородок, но и в составе противопожарных стен 1 типа с наивысшим пределом огнестойкости - REI 150. Класс пожарной опасности конструкции стены из панелей ПТСМ-120 производства ООО Завод легких конструкций "Декор" составляет КО(45).

Данное заключение распространяется на конструкцию противопожарной стены и узлов примыкания, образованных сэндвич-панелями производства завода легких конструкций "Декор" с толщиной от и более 120мм и металлическими облицовками толщиной от 0,5 до 0,7мм.

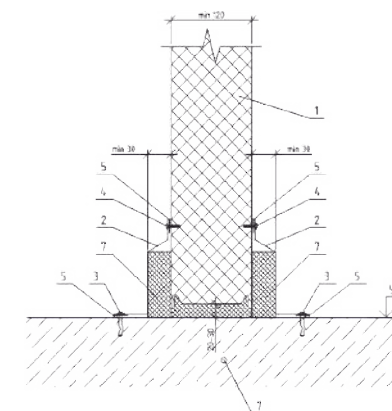


РИСУНОК 3Д МОДЕЛИ ПРИМЫКАНИЯ СЭНДВИЧ-ПАНЕЛИ К КОНСТРУКЦИЯМ ИЗ МЕТАЛЛА



1. Сэндвич-панель DEKOR FPS
2. Доборный элемент ПС-1
3. Самосверлящий шуруп \varnothing 5,5/6,3, с шайбой и EPDM-прокладкой
4. Самосверлящий шуруп \varnothing 4,2 или заклепка вытяжная \varnothing 4 (шаг 300 мм)
5. Уплотнительная лента
6. Огнеупорный герметик Penosil Premium 1500 Sealant (или аналог)
7. Утеплитель минераловатный НГ p=11 кг/м³, t=50 мм
8. Несущая конструкция с пределом огнестойкости RE 150

3Д МОДЕЛЬ ПРИМЫКАНИЯ СЭНДВИЧ-ПАНЕЛИ К КОНСТРУКЦИЯМ ИЗ ЖЕЛЕЗОБЕТОНА



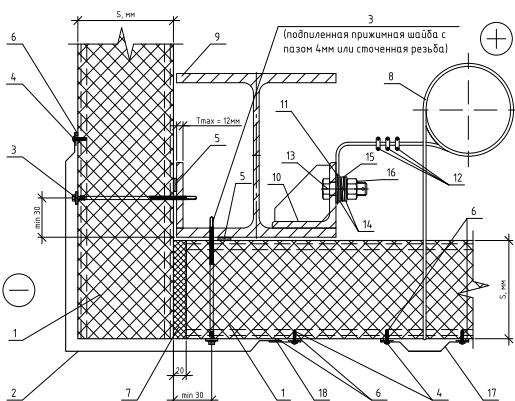
1. Сэндвич-панель DEKOR FPS
2. Доборный элемент ПС-3
3. Пружинный анкер SPIKE \varnothing 4,8x32 (шаг 300-600 мм)
4. Самосверлящий шуруп \varnothing 4,2 или заклепка вытяжная \varnothing 4 (шаг 300 мм)
5. Огнеупорный герметик Penosil Premium 1500 Sealant (или аналог)
6. Утеплитель минераловатный НГ p=11 кг/м³, t=50 мм
7. Железобетонное перекрытие RE 150

ЛЕГКОБРАСЫВАЕМЫЕ КОНСТРУКЦИИ СТЕН ИЗ СЭНДВИЧ-ПАНЕЛЕЙ «ДЕКОР»

Применение легкобрасываемых конструкций позволяет снизить избыточное давление в помещениях при взрывах до уровня безопасного для прочности и устойчивости основных несущих конструкций.

Согласно п.3.30 свода правил. Системы противопожарной защиты. Ограничение распространения пожара на объектах защиты. Требования к объемно-планировочным и конструктивным решениям. СП 4.13130.2013.

Для производственных зданий в качестве легкобрасываемых конструкций используется остекление окон и фонарей. При недостаточной площади остекления допускается в качестве легкобрасываемых конструкций использовать конструкции покрытий из стальных, алюминиевых и асбестоцементных листов и эффективного утеплителя. Площадь легкобрасываемых конструкций определяется расчетом. При отсутствии расчетных данных площадь легкобрасываемых конструкций должна составлять не менее 0,05 м на 1 м³ объема помещения категории А и не менее 0,03 м - помещения категории Б. Расчетная нагрузка от массы легкобрасываемых конструкций покрытия должна составлять не более 0,7 кПа (70 кгс/м) (п.6.2.5 СП 4.13130.2013)



* Кол-во элементов для ЛСК в данной спецификации рассчитано на одну стеновую панель

Поз.	Наименование	Ед. изм.	Кол-во.
1	Сэндвич-панель DEKOR FPS		
2	Доборный элемент ФЛ-2	шт.	
3	Самосверлящий шуруп Ø5,5/7,0 с шайбой и EPDM-прокладкой	шт.	4
4	Самосверлящий шуруп Ø4,2 или заклепка Вытяжная Ø4 (шаг 300 мм)	шт.	
5	Уплотнительная лента	м.п.	
6	Герметик для наружных работ	м.п.	
7	Минеральная вата	м ³	
8	Трос в ПВХ оплетке Ø4мм (длина 4,0м)	шт.	2
9	Несущая конструкция	-	
10	Кронштейн крепежный 63x5	шт.	4
11	Каши под болт М20 (ГОСТ 2224-93)	шт.	4
12	Зажим для троса DIN 7414мм	шт.	12
13	Болт М20x50 Ø19 с полной резьбой (ГОСТ Р ИСО 8676-2013) 2224-93)	шт.	4
14	Шайба М20 Ø19 (ГОСТ 11371-78)	шт.	8
15	Шайба М20 Ø19 аробер (ГОСТ 6402-70)	шт.	4
16	Гайка М20 Ø19 (ГОСТ 5915-70)	шт.	4
17	Доборный элемент ФЛ-3	шт.	
18	Доборный элемент ФЛ-4	шт.	

ПРЕИМУЩЕСТВА:



**КОНСТРУКЦИЯ
ЛЕГКОБРАСЫВАЕМЫХ
ПАНЕЛЕЙ "ДЕКОР"
ПОЗВОЛЯЕТ СОХРАНИТЬ
ЦЕЛОСТНОСТЬ ЗДАНИЯ
ПРИ ВЗРЫВЕ**



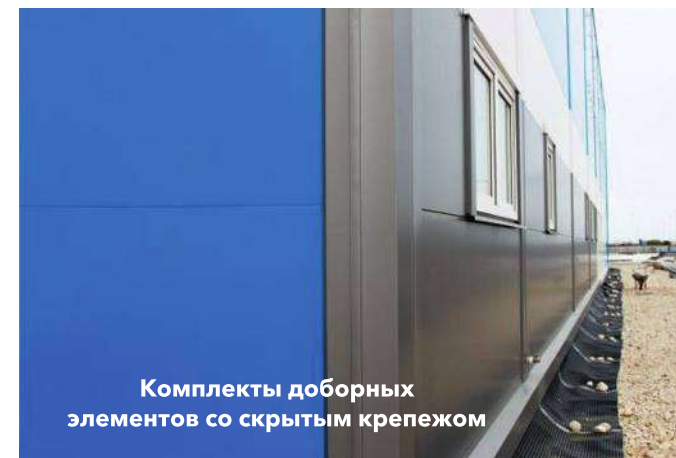
**ОБЕСПЕЧИВАЕТ СОХРАННОСТЬ
САМОЙ ПАНЕЛИ (ПАНЕЛЬ
ПРИ ВЗРЫВЕ ЗАВИСАЕТ НА
ТРОСАХ ПЕТЛИ**



**ЛЕГКОЕ ВОССТАНОВЛЕНИЕ
ЦЕЛОСТНОСТИ СТЕНЫ ПРИ
ВЗРЫВЕ, ЗА СЧЕТ ВОЗВРАТА
СЭНДВИЧ-ПАНЕЛИ
В ИСХОДНОЕ ПОЛОЖЕНИЕ**

ФАСОННЫЕ ЭЛЕМЕНТЫ ЗЛК «ДЕКОР»

Завод легких конструкций "Декор" производит фасонные и доборные элементы, позволяющие придать конструкциям из сэндвич-панелей законченный вид. Кроме декоративной функции, фасонные элементы также обеспечивают герметичность и теплоизоляцию в местах установки оконных и дверных конструкций, при оформлении цокольной и кровельной частей строящегося объекта, в местах соединения сэндвич-панелей между собой. Все фасонные элементы DEKOR изготавливаются из горячекатаной стали с защитным полимерным покрытием, покрытием PvdF, Pural, из горячекатаной, оцинкованной стали в соответствии с цветовым решением RAL. Максимальная длина 3000 мм.



Комплекты доборных элементов со скрытым крепежом

КРОВЕЛЬНЫЕ СЭНДВИЧ-ПАНЕЛИ



1. Конек двухскатной кровли
2. Конек односкатной кровли
3. Наружный вес
4. Торцевое обрамление
5. Удлинение кровли (стык панелей)
6. Снегозадержатель
7. Температурный шов на кровле
8. Примыкание кровли к стене
9. Внутренний средний желоб

ГОРИЗОНТАЛЬНАЯ РАСКЛАДКА СТЕНОВЫХ СЭНДВИЧ-ПАНЕЛИ



1. Угол наружный
2. Угол внутренний
3. Вертикальный стык панелей
4. Горизонтальный стык панелей
5. Деформационный шов
6. Примыкание панелей к цоколю
7. Стык панелей с существующей стеной
8. Обрамление оконного проема
9. Обрамление оконного проема
10. Обрамление дверного проема
11. Обрамление дверного проема
12. Обрамление проема под монтаж подъемно-секционных ворот
13. Обрамление проема под монтаж подъемно-секционных ворот
14. Устройство парапета

ОБЪЕКТЫ ПО ВСЕЙ РОССИИ И ЗА РУБЕЖОМ

БОЛЕЕ 30 РЕГИОНОВ ВКЛЮЧАЯ АРКТИКУ, ГЕРМАНИЮ, НОВУЮ ГВИНЕЮ



НАШИ ПАРТНЁРЫ:



КАЗАНСКИЙ ВЕРТОЛЕТНЫЙ ЗАВОД



Казанский вертолетный завод г. Казань
объем поставки сэндвич-панелей 5000м²,
2016-2017 гг.

АВИАЦИОННЫЙ ЗАВОД ИМЕНИ. С.П. ГОРБУНОВА «ТУПОЛЕВ»



Казанский авиационный завод им. С.П. Горбунова
«ТУПОЛЕВ» объем поставки сэндвич-панелей:
6600 м² -2012 г.
16000 м² -2017-2019гг.
49000 м² -2020г.

СВИНОКОМПЛЕКС "КАМСКИЙ БЕКОН"

Свинокомплекс ООО "Камский бекон"
г. Набережные Челны, Хлебный пр., 7
объем сэндвич-панелей 18500м², 2011г.



ФАБРИКА «ДЕКОРАЦИЙ»

Выставочный центр "Фабрика Декораций"
г. Казань, ул. ТЭЦЕВСКАЯ, д. 7
поставка сэндвич-панелей 6000 м²-2009г.



ЛОГИСТИЧЕСКИЙ КОМПЛЕКС Smile logistix

Логистический комплекс Smile logistix г.Казань.
Объем поставки сэндвич-панелей 7700м².



ПАО «КАЗАНЬОРГСИНТЕЗ»



ПАО «Казаньоргсинтез» - крупнейший отечественный производитель полимеров и сополимеров этилена, ведущее предприятие химической промышленности Российской Федерации, объем поставки сэндвич-панелей ЗЛК «Декор» 12 830 м², 2016-2019 гг.

Поставки сэндвич-панелей ЗЛК «Декор» в Ярославскую область

Завод ПСМ-Тутаев (ООО «Завод Промышленные силовые машины»)

«Промышленные силовые машины»
(ООО «Завод ПСМ»), Ярославская область, г. Тутаев.

Объем поставки сэндвич-панелей 17550м², 2018-2019гг.



ООО "Ярославский завод напитков"



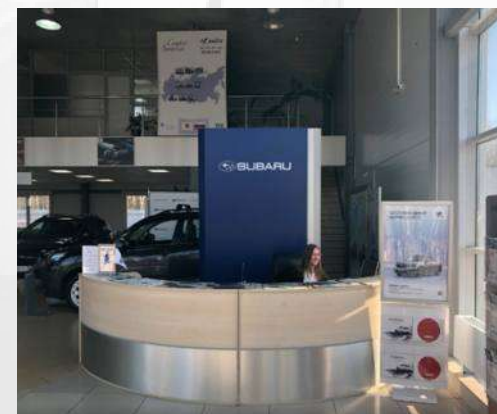
ООО "Ярославский завод напитков" 1-я Технологическая ул., 8, г.Ярославль.
Объем поставки сэндвич-панелей 5000 м²., 2015г.

Поставки сэндвич-панелей ЗЛК «Декор» в Ярославскую и Костромскую области

Автосалон Subaru

Автосалон Subaru г. Ярославль,
ул. Полушкина Роща, 23А.

Объем поставки сэндвич-панелей 5000 м², 2012г.



Костромской завод по производству холодильного оборудования Brandford



Производственные помещения для завода «Brandford», г. Кострома, ул. Московская, 105.

Первый этап строительства, объем поставки сэндвич-панелей 8500 м², 2019г.

НПО «ВОЯЖ»(ООО «ТЕПЛОЭНРГОСТРОЙ»)

Цех, Владимирская обл., г.Камешково, с.Волковойно,
Объем поставки сэндвич-панелей 9000 м2., 2018г.



ООО «АГРОТЕХИМПОРТ»



Животноводческий комплекс на 800 голов, Владимирская обл., Судогорский р-он., с.Горки 2019г.
Объем поставки сэндвич-панелей 8000 м2.

ТЦ «АКВАРЕЛЬ»

ТЦ «АКВАРЕЛЬ» г.Владимир.
Объем поставки сэндвич-панелей 2000 м2.



СКЛАД, заказчик ООО «Дека строй»



Производственный корпус г.Владимир, мик-он Юрьевец, ул.Ноябрьская 144.
Объем поставки сэндвич-панелей 4500 м2, 2017г.

КАДЕТСКИЕ КОРПУСА



Комплекс общежитий для Нижегородского кадетского корпуса имени генерала армии Маргелова В.Ф. г.Балахна, п.Истомино, 2018 г.

НИЖЕГОРОДСКИЙ МАШИНОСТРОИТЕЛЬНЫЙ ЗАВОД

Реконструкция производственных корпусов концерна ПВО «Алмаз-Антей» Нижегородский машиностроительный завод, поставка сэндвич-панелей 120000 м², 2015-2018г.



Распределительный центр «Магнит» г.Дзержинск



Распределительный центр «Магнит» г.Дзержинск Нижегородской области, поставка сэндвич-панелей 15000м².

ЖИВОТНОВОДЧЕСКИЙ КОМПЛЕКС КОМПАНИИ «ДЫМОВ» в п.г.т. Петровский



Животноводческий комплекс в п.г.т. Петровский Гаврило-Посадского района Ивановской области, свинарник на 2500 голов. Объем поставки сэндвич-панелей 75000м², 2018 г.